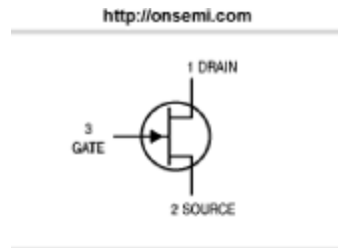
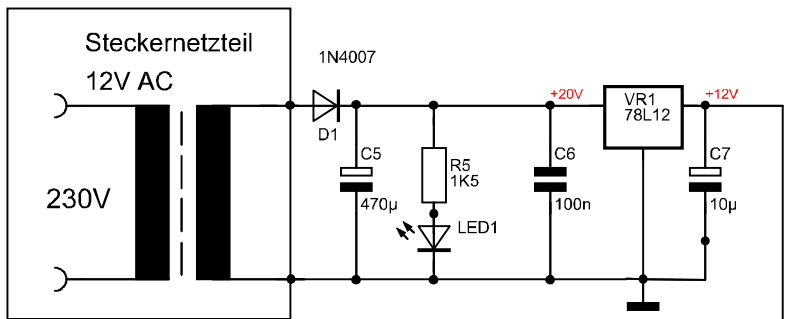
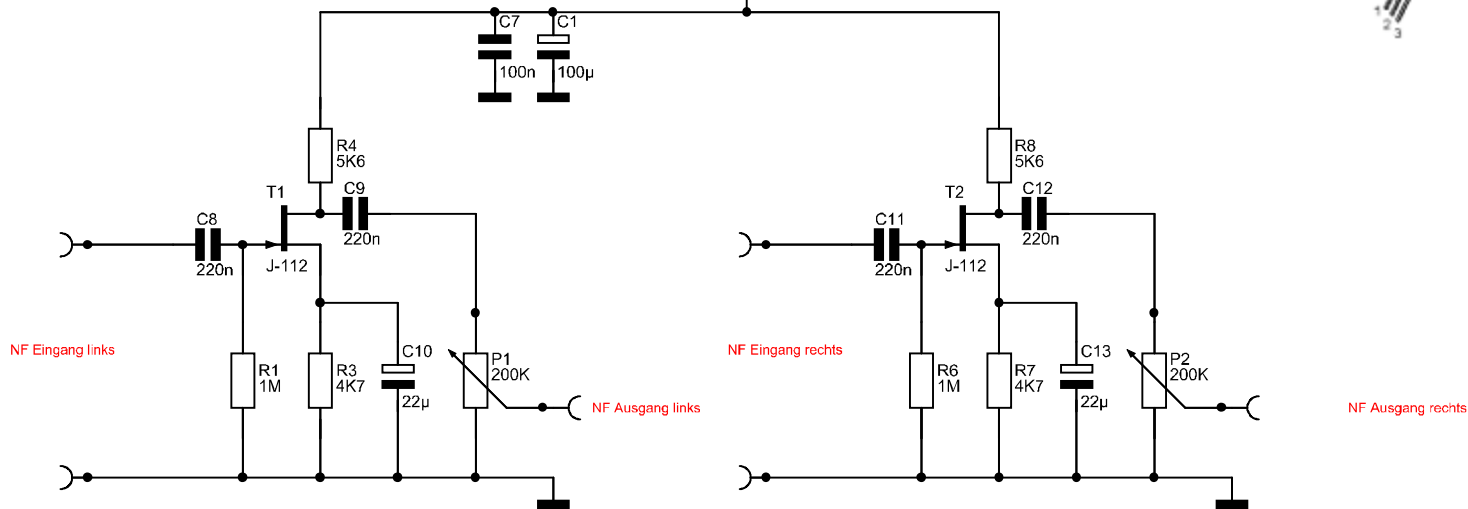


1



TO-92
CASE 29-11
STYLE 5

2



3

4

Änderungen		Datum	Name	Bezeichnung	Blattzahl:
Datum	Name	gez.:	8.7.07	M.Frehner	1/1
		gepr.:	8.7.07	M.Frehner	Blatt-Nr.:
				Zeichnungs-Nr.:	www.funkcom.ch

HiFi NF-FET Vorverstärker 20 dB